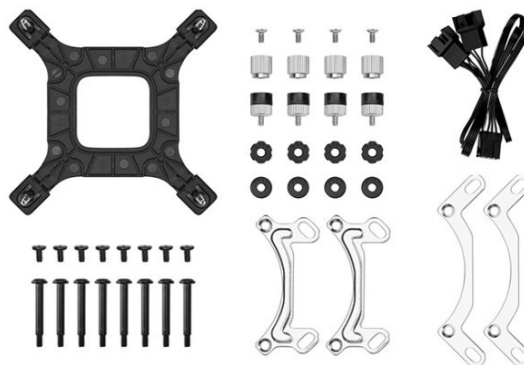


DeepCool LE240 V2 RGB vodeno hladjenje, Fans
500~2100rpm,
LGA1851/1700/1200/1151/1150/1155/ AMD AM5/

Šifra: 100951
Kategorija proizvoda: Ventilatori
Proizvođač: DEEPCOOL

Cena: 6.970,00



LE240 V2 se nadovezuje na proverenu LE liniju proizvoda kompanije DeepCool sa poboljšanim performansama i osveženim dizajnom. Njegova matirana glava pumpe dodaje moderan dodir, što ga čini odličnim izborom za početnike u hladjenju.

ZATURENA ELEGANCIJA

Dizajn matirane glave pumpe stvara mekan, difuzan sjaj za elegantan vizuelni efekat, besprekorno se uklapajući u bilo koju konstrukciju. Plocica sa logotipom ima minimalisticki dizajn koji se može prilagoditi ili ostaviti praznom kako bi odgovarao vašem licnom stilu.

HLADNO I TIHO

Seriya LE V2 poseduje naprednu vodenu pumpu dizajniranu za efikasan i tih rad, koju pokrece trofazni, 6-slotni, 4-polni motor koji se okreće do 3400 o/min. Sa inteligentnom PWM kontrolom brzine preko 4-pinskog kabla, korisnici sada mogu lako da podeše brzinu pumpe radi dodatnog smanjenja buke uz održavanje pouzdanog hladjenja.

NAJVIŠA EFIKASNOST

Uključeni ventilatori sa hidro ležajevima ARGB pružaju pouzdane performanse hladjenja sa živopisnim svetlosnim efektima. Dizajnirani za izdržljivost i glatki rad, ovi ventilatori održavaju niži nivo buke za svakodnevnu upotrebu.

TEHNOLOGIJA PROTIV CURENJA

Tecni rashladnik LE V2 poseduje patentiranu tehnologiju protiv curenja kompanije DeepCool. Unutrašnji ventil reguliše pritisak i ispušta ga kada unutrašnji pritisak predje atmosferski pritisak; ovo dovodi do dužeg veka trajanja uz smanjenje mogućnosti curenja.

POJEDNOSTAVLJENA INSTALACIJA

Unapred instalirani ventilatori na hladnjaku pojednostavljaju proces podešavanja. Sve što je potrebno za montiranje LE V2 na najnovije popularne procesore je uključeno u kutiju, tako da ste spremni za upotrebu.

Za:
-Intel LGA1851/1700/1200/1151/1150/1155
-AMD AM5/AM4

Neto težina: 1359 g
Dimenzije radijatora: 282×120×27 mm (D×S×V)
Materijal radijatora: Aluminijum
Dužina cevi: 410 mm (D×S×V)
Dimenzije pumpe: 91×78×65 mm (D×S×V)
Brzina pumpe: 2500-3400 obrtaja u minuti +/- 10%
Konektor pumpe: 4-pinski PWM
Nominalni napon pumpe: 12 VDC
Nominalna struja pumpe: 0,29 A

Potrošnja energije pumpe: 3,48 W
Dimenzije ventilatora: 120×120×25 mm (D×S×V)
Brzina ventilatora: 500-2100 obrtaja u minuti +- 10%
Protok vazduha ventilatora: 75,89 CFM
Pritisak vazduha ventilatora: 2,53 mmAq
Buka ventilatora: + - 31,6 dB(A)
Konektor ventilatora: 4-pinski PWM
Tip ležaja: Hidro ležaj
Nominalni napon ventilatora: 12 VDC
Nominalna struja ventilatora: 0,17 A Fan
Potrošnja energije: 2,04 W
Tip: WLED Adresabilna RGB LED
LED konektor: 3-pinski (+5V-D-G)
Nominalni napon: LED 5 VDC
Potrošnja energije: LED 2,8 W (PUMPA) / 2,1 W (VENTILATOR×2)